



# CENNÍK VOLVO V60 CROSS COUNTRY



## **OBSAH**

Motory a verzie	2
Štandardná výbava	3
Balíky výbavy	7
Audiosystémy a multimédiá	9
Bezpečnosť a asistenčné systémy	10
Vnútoraná voliteľná výbava	11
Vonkajšia voliteľná výbava	12
Obloženie, volant, radiace páky	13
Čalúnenie a interiér	14
Farby karosérie	15
Kolesá	16
Technické údaje	17
Záruka	18

---

## MOTORY A VERZIE

---

**Cenník platný od 12.11.2018 (modelový rok 2019)**

### **DIESEL**

<b>Motor</b>	<b>Prevodovka</b>	<b>Výkon kW (k)</b>	<b>MOMENTUM</b>
<b>D4 AWD</b>	8st. automatická	140 (190)	<b>49 230 €</b>

Všetky ceny sú uvedené v EUR vrátane DPH

AWD = All Wheel Drive - pohon všetkých kolies

**4 roky záruka v cene vozidla\***

**4 roky servis v cene vozidla\***

**doplňková výbava v hodnote 4 000 Eur v cene vozidla\***

**\*limitovaná ponuka platná do vypredania**

\*viac informácií o obsahu predĺženej záruky a servisu v cene vozidla Vám poskytne autorizovaný predajca Volvo

## ŠTANDARDNÁ VÝBAVA

### BEZPEČNOSŤ

**CITY SAFETY** - autonómne núdzové brzdenie v prípade hrozacej kolízie s iným vozidlom, chodcom, cyklistom či vysokou zverou, aktívne počas dňa i noci, systém automatického zabrzdzenia v križovatke pri hrozacej zrážke s protiidúcim vozidlom, Najprv detekuje prekážku, následne varuje vodiča zvukovo, vizuálne a pulzom brzdového pedála aj fyzicky. Ak vodič nereaguje, začne automaticky brzdiť plnou brzdou silou.

**Obsahuje aj Asistent riadenia pre vyhýbací manéver pred prekážkou** (aktívne v rýchlosti medzi 50 - 100 km/h)

**OLM (Oncoming Lane Mitigation) - systém ochrany pred zrážkou s protiidúcim vozidlom vo vedľajšom pruhu: pri prekročení vodorovného značenia jazdného pruhu a hrozacej zrážke s detekovaným protiidúcim vozidlom automaticky zasiahne do riadenia pre návrat do vlastného jazdného pruhu** (aktívne v rýchlosti medzi 60 - 140 km/h)

LKA (Lane Keeping Aid) - aktívny asistent udržania vozidla v jazdnom pruhu (aktívne v rýchlosti medzi 65 - 200 km/h)

DAC (Driver Alert Control) - systém sledovania bdlosti vodiča

RSI (Road Sign Information) - systém sledovania dopravných značiek

ABS (Anti-lock Brake System) s elektronickým rozdelením brzdnej sily EBD (Electronic Brake Distribution)

ESC (Electronic Stability Control) - stabilizačný systém vr. kontroly trakcie, kontroly nedotáčavosti a kontroly brzdenia motorom, asistent jazdy s privesom

CTC (Corner Traction Control) - systém kontroly trakcie v zákrutách s vektorovaním krútiaceho momentu

RSC (Roll Stability Control) - systém ochrany pred prevrátením vozidla

AWD (All Wheel Drive) - elektronicky riadený pohon všetkých kolies vrátane stálej trakcie

Run-off Road Mitigation - systém ochrany pred nechceným zidením z cesty, automatický zásah do riadenia, prípadne aj spomalenie vozidla (65-140 km/h)

Systém pohltienia energie vertikálneho nárazu v predných sedadlách - ochrana pred zranením chrbtice

Predpínače bezpečnostných pásov pre všetky sedadlá

Systém automatického brzdenia po náraze na zabránenie sekundárnym nehodám

WHIPS (Whiplash Protection Seating System) - systém ochrany proti hyperflexii krčnej chrbtice na predných sedadlách

Extrémne pevná konštrukcia karosérie s vysokým využitím ultrapevnéj boronovej ocele

Airbagy čelné pre vodiča a spolujazdca, bočné airbagy pre vodiča a spolujazdca, kolenný airbag pre vodiča

Airbagy hlavy a ramien "Inflatable curtain" pre oba rady sedadiel

SIPS (Side Impact Protection System) - unikátny systém ochrany pred bočným nárazom

EBA (Emergency Brake Assistance) - Brzdový asistent a systém prípravy brzd na núdzové brzdenie

Bezpečnostný stĺpik riadenia nastaviteľný v dvoch osiach

Bezpečnostný brzdový pedál s uvoľnením pri náraze - ochrana nôh vodiča

EBL (Emergency Brake Lights) - systém regulácie núdzového brzdového svetla a aktivácia výstražných svetiel pri prudkom spomalení

Elektrická parkovacia brzda s automatickým uvoľnením a funkciou Auto HOLD

HSA (Hill Start Assist) - asistent rozjazdu do kopca

Elektrický posilňovač riadenia EPAS

Funkcia automatického zamykania za jazdy

Funkcia automatického odomknutia vozidla po nehode

Dvojstupňové odomykanie dverí

Funkcia panického spustenia alarmu z diaľkového ovládača

Upozornenie na používanie bezpečnostných pásov na všetkých sedadlách

Vypínač airbagu na strane spolujazdca

Úchyty ISOFIX na zadných vonkajších sedadlách (2x)

Mechanická detská poistka na zadných dverách

iTPMS - systém monitorovania tlaku v pneumatikách

Súprava na opravu defektu

## ŠTANDARDNÁ VÝBAVA

<b>VNÚTORNÁ A VONKAJŠIA VÝBAVA</b>
Tempomat a obmedzovač rýchlosti
Multifunkčný volant s ovládaním audiosystému a tempomatu
Palubný počítač, ukazovateľ vonkajšej teploty a hodiny
Pokročilé hlasové ovládanie (len vybrané svetové jazyky)
Držiak parkovacieho lístka
12V elektrická zásuvka v zadnej časti stredového tunelu
Kožený volant s hliníkovým obložením Uni Deco, farebne zladený s interiérom
Kožou potiahnutá hlavica radiacej páky s obložením Uni Deco
Predná laktová opierka na stredovom tuneli s držiakom nápojov a úložným priestorom
Vnútorne spätné zrkadlo manuálne zatmaviteľné
Centrálné zamykanie s diaľkovým ovládaním
Bezklúčové štartovanie
Elektrické ovládanie predných a zadných okien (s funkciou auto-up/auto-down)
Funkcia svetiel "Approach Light" - osvetlenie pre cestu k vozidlu
Funkcia svetiel "Home Safe" - osvetlenie pre bezpečnú cestu od vozidla
Osvetlenie interiéru - základná úroveň: strop vpredu, čítacie lampičky vpredu, kozmetické zrkadielka, priestor pre nohy vpredu, náladové osvetlenie vpredu, palubná schránka pred spolujazdcom, odkladací priestor v stredovom tuneli vzadu, batožinový priestor
Manuálne sklopné sedadlá v druhom rade, delené v pomere 40/60, integrovaný tunel na prepravu dlhých predmetov
Manuálne sklopné zadné opierky hlavy
Zadná laktová opierka s držiakom nápojov (textilné čalúnenie bez úložného priestoru)
Textilné koberčeky vpredu aj vzadu
Kovové prahové lišty dverí s nápisom Volvo, vpredu
Štyri chrómované záchytné oká v rohoch batožinového priestoru, výklopné
Úložný priestor pod podlahou batožinového priestoru
Manuálne ovládaný kryt batožinového priestoru
Kovový ochranný prah batožinového priestoru
Systém Start/Stop
Filter pevných častíc pre dieslové aj benzínové motory
AQUABLADES - ostrekovače čelného skla integrované v lištách stieračov
Elektricky ovládané spätné zrkadlá s vyhrievaním
Spätné zrkadlá a kľučky dverí vo farbe karosérie
Označenie motora, modelu a pohonu všetkých kolies AWD
Strešná anténa
Katalyzátor SCR (selektívna katalytická redukcia) pre dieslové motory. Prostredníctvom aditíva označovaného DEF, ako je napr. kvapalina AdBlue®, znižuje množstvo oxidu dusíku vo výfukových plynoch o ďalších 90%.
Nádrž na kvapalinu DEF s objemom 11,5 litra
<b>Predĺžená záruka na 3 roky / 150 tisíc kilometrov</b>

## ŠTANDARDNÁ VÝBAVA

<b>CROSS COUNTRY</b>
Čalúnenie Textil/Vinyl Comfort
Manuálne nastaviteľné predné sedadlá s elektrickým nastavením výšky sedáku, manuálne nastaviteľný sklon sedáku vodiča
Elektrická 2-smerová bedrová opierka sedadiel vodiča a spolujazdca
Dekoračné hliníkové obloženie prístrojovej dosky Iron Ore
Digitálny prístrojový panel s 8-palcovým displejom vodiča
Audiosystém Sensus Connect High Performance, 9-palcový centrálny dotykový displej, 10 reproduktorov, celkový výkon 170W, tethering cez Wi-Fi alebo Bluetooth - dátové párovanie so smartfónom, internetové rádio a aplikácie, Bluetooth Handsfree, Audio Streaming, vstupy pre externé zariadenia USB + AUX
Volvo On Call: tlačidlá SOS a On Call na rýchle privolanie pomoci či asistenčnej služby; vzdialené ovládanie vybraných funkcií vozidla cez aplikáciu v telefóne (v anglickom jazyku); slot na dátovú SIM-kartu pre stále pripojenie vozidla k internetu a Wi-Fi hotspot vo vozidle
Automatická dvojzónová klimatizácia so systémom udržiavania kvality vzduchu v interiéri iAQS
Dažďový a svetelný senzor
Parkovacie senzory vzadu
Full LED predné svetlá s automatickým prepínaním diaľkových svetiel AHB 1.generácie (zap./vyp.), integrované denné svietenie LED v tvare "T"
Elektricky sklopné vonkajšie spätné zrkadlá
Lemovanie bočných okien v čiernom prevedení
Integrované strešné lišty v kovovo lesklom prevedení
<b>Komfortne ladený podvozok TOURING - zvýšenie svetlej výšky o +63 mm oproti V60</b>
<b>Kotúčové brzdy 18" vpred a 17" vzadu (minimálna veľkosť kolies 18 palcov)</b>
<b>Asistent pre bezpečný zjazd z prudkého kopca (Hill Descent Control)</b>
<b>Mriežka chladiča v prevedení Cross Country</b>
<b>Rozšírené lemy blatníkov, bočné prahy a spodná časť nárazníkov v matnom čiernom prevedení</b>
<b>Zadný nárazník v prevedení Cross Country</b>
<b>Dve integrované lichobežníkové koncovky výfuku</b>
<b>18-palcové disky z ľahkej zliatiny, 5-lúčové, prevedenie Silver, pneumatiky 215/55 R18</b>



farba Birch Light metalická (726); zobrazené vozidlo obsahuje voliteľné 19-palcové disky s piatimi dvojitými lúčmi (1067)



## BALÍKY VÝBAVY

Kód	Názov a popis balíka výbavy	Cena	V60 CROSS COUNTRY
<b>MCOVW BUSINESS</b>			
19 882 255	<b>12,3" plne grafický digitálny prístrojový panel (len pre Momentum)</b> <b>Smartphone integrácia, CarPlay &amp; Android Auto, 2x USB</b> <b>Navigačný systém Sensus</b> vrátane bezplatných aktualizácií mapových podkladov	1 500 €	○
<b>MCOWK BUSINESS PRO</b>			
19 882 255 504 1033	<b>12,3" plne grafický digitálny prístrojový panel (len pre Momentum)</b> <b>Smartphone integrácia, CarPlay &amp; Android Auto, 2x USB</b> <b>Navigačný systém Sensus</b> vrátane bezplatných aktualizácií mapových podkladov <b>Samostatný CD prehrávač pre jeden disk</b> <b>Harman/Kardon Premium Sound</b> 14 repro, 600W, subwoofer Fresh Air v zadnom podbehu kolesa (zameniteľné za 553 - Bowers & Wilkins® Premium Sound, príplatok 2 460 €)	2 100 €	○
<b>MCOWD LIGHT</b>			
16 65 169 645 879	<b>Predné hmlové svetlá LED s prisvecovaním do zákrut</b> <b>Vysokotlakové ostrekovače svetlometov</b> <b>Vnútorne a vonkajšie spätné zrkadlá automaticky zatmaviteľné</b> <b>Kompletné LED svetlomety</b> ABL - aktívne natáčanie do zákrut (Active Bending Lights) AHB gen. II - inteligentný asistent diaľkových svetiel s aktívnym tienením <b>Osvetlenie interiéru - vysoká úroveň:</b> nástupný priestor vpredu a vzadu, priestor pre nohy vpredu a vzadu, náladové osvetlenie v strope aj v dverách vpredu aj vzadu, odkladacie priestory vo dverách vpredu aj vzadu, držiak nápojov vpredu, čítacie lampičky vpredu aj vzadu, dvere batožinového priestoru	1 300 €	○
<b>MCOWB INTELLISAFE</b>			
132 603	<b>IntelliSafe Assist</b> adaptívny tempomat ACC, upozornenie na bezpečný odstup, asistent pre polo-autonómnou jazdu do 130 km/h (Pilot Assist II.), aktívny asistent udržania vozidla v jazdnom pruhu, možnosť prispôsobenia max. povolenej rýchlosti podľa dopravného značenia <b>IntelliSafe Surround</b> BLIS - monitorovanie slepého uhla (Blind Spot Information System) LCMA - asistent pre zmenu jazdného pruhu (Lane Change Merge Aid) CTA - varovanie pred krížením cesty iným vozidlom (Cross Traffic Alert) - vrátane automatického zabrzdzenia v prípade hrozjacej zrážky RCM - systém prevencie nárazu zozadu (Rear Collision Mitigation) RRS - systém pripravených bezpečnostných pásov pred hroziacou nehodou (len s 169)	1 800 €	○



## BALÍKY VÝBAVY

Kód	Názov a popis balíka výbavy	Cena	V60 CROSS COUNTRY
<b>MCOVG VERSATILITY</b>			
115	<b>Elektrické ovládanie dverí batožinového priestoru</b>		
424	<b>12V elektrická zásuvka v batožinovom priestore</b>	500 €	○
41	<b>Ochranná sieť v batožinovom priestore</b>		
<b>MCP1P VERSATILITY PRO</b>			
896	<b>Bezklúčový prístup Keyless Drive</b> prídavný mini diaľkový ovládač, vodotesný bezdotykové ovládanie dverí batožinového priestoru pohybom nohy osvetlené vonkajšie kľučky dverí a vonkajší nástupný priestor		
115	<b>Elektrické ovládanie dverí batožinového priestoru</b>		
346	<b>Držiak nákupných tašiek v batožinovom priestore</b>	1 400 €	○
390	<b>Elektricky sklopné hlavové opierky zadných sedadiel</b>		
492	<b>Elektricky sklopné operadlá zadných sedadiel</b>		
424	<b>12V elektrická zásuvka v batožinovom priestore</b>		
41	<b>Ochranná sieť v batožinovom priestore</b>		
1058	<b>Sieťové vrečko na stredovom tuneli vpredu u spolujazdca</b>		
<b>MCOWG WINTER</b>			
11	<b>Vyhrievané predné sedadlá</b>		
63	<b>Vyhrievané dýzy ostrekovačov čelného skla</b>	350 €	○
<b>MCOVE WINTER PRO</b>			
273	<b>Nezávislé kúrenie s časovým spínačom</b>		
752	<b>Vyhrievané zadné sedadlá (len s 11)</b>	1 400 €	○
869	<b>Vyhrievaný volant (len s 11)</b>		
<b>MCP2O LUXURY</b>			
10	<b>Elektricky ovládané sedadlo spolujazdca</b>		
47	<b>Elektricky ovládané sedadlo vodiča, s pamäťou pre sedadlo a zrkadlá</b>	1 200 €	○
209	<b>Elektricky nastaviteľné bočné vedenie predných sedadiel</b>		
385	<b>Pamäť pre sedadlo spolujazdca</b> len s čalúnením xCx0; len s opciami 1101, 212, 11		
<b>MCOWR XENIUM PRO</b>			
30	<b>Panoramatická strecha</b>		
117	<b>Grafický Head-Up displej (nie s 871)</b>		
1075	<b>Čalúnená palubná doska s prešíťím (nie s textilným čalúnením sedadiel)</b>	3 000 €	○
790	<b>Zadná parkovacia kamera</b> (zameniteľné za 139 - 360-stupňový pohľad zhora, príplatok 570 €)		

## AUDIOSYSTÉMY A MULTIMÉDIÁ

Kód	Názov a popis výbavy	Cena	V60 CROSS COUNTRY
117	<b>Grafický Head-Up displej</b> (len s 19, nie s 871)	1 200 €	○
19	<b>Plne grafický digitálny prístrojový panel s 12,3" displejom vodiča</b>	450 €	○
255	<b>Navigačný systém Sensus</b> vrátane bezplatných aktualizácií mapových podkladov (len s 19)	1 170 €	○
1033	<b>Harman/Kardon Premium Sound</b> 14 reproduktorov, 600W zosilňovač, Subwoofer Fresh Air™	840 €	○
553	<b>Bowers &amp; Wilkins® Premium Sound</b> 15 reproduktorov, 1100W zosilňovač triedy D výškové repro typu Nautilus™, stredopásmové repro s membránou Kevlar™ basové repro s membránou vystuženou uhlíkovými vláknami, Subwoofer Fresh Air™ chladený vzduchom s 250 mm membránou Mica, zvuková optimalizácia Dirac Live® a audio-softvér "Room Transformation"	3 300 €	○
504	<b>Samostatný CD prehrávač pre jeden disk</b>	110 €	○
501	<b>Digitálny rádiový prijímač DAB (Digital Audio Broadcasting)</b>	330 €	○
365 + 900369	<b>Komunikačné rozhranie v angličtine</b> vrátane digitálnej príručky používateľa	0 €	○
613 + 900393	<b>Komunikačné rozhranie v češtine</b> vrátane digitálnej príručky používateľa v češtine	0 €	○
540	<b>Komunikačné rozhranie v slovenčine</b>	0 €	○
882	<b>Smartphone integrácia, CarPlay &amp; Android Auto</b> vrátane druhého USB vstupu (Android Auto zatiaľ nedostupné na Slovensku)	360 €	○

○ = voliteľná výbava

● = štandardná výbava



## BEZPEČNOSŤ A ASISTENČNÉ SYSTÉMY

Kód	Názov a popis výbavy	Cena	V60 CROSS COUNTRY
<b>Ochrana pred krádežou, bezpečnosť detí</b>			
140	Volvo Guard Alarm s náklonovým a pohybovým čidlom, dvojité uzamykanie zámkov dverí, funkcia privátneho zamykania	540 €	○
236	Laminované sklá bočných okien (len s 115 a 1108)	990 €	○
114	Elektrická detská poistka zadných dverí a okien	100 €	○
874	Uzamykateľná schránka pred spolujazdcom	40 €	○
<b>IntelliSafe - bezpečnostné asistenčné systémy</b>			
132	<b>IntelliSafe Assist</b> adaptívny tempomat ACC, upozornenie na bezpečný odstup (len s 117), asistent pre polo-autonómnou jazdu do 130 km/h (Pilot Assist II.), aktívny asistent udržania vozidla v jazdnom pruhu, možnosť prispôsobenia max. povolenej rýchlosti podľa dopravného značenia	1 620 €	○
603	<b>IntelliSafe Surround</b> BLIS - monitorovanie slepého uhla (Blind Spot Information System) LCMA - asistent pre zmenu jazdného pruhu (Lane Change Merge Aid) CTA - varovanie pred krížením cesty iným vozidlom (Cross Traffic Alert) - upozorní na blížiace sa vozidlá, cyklistov či chodcov pri cúvaní von z parkovacieho miesta <b>- v prípade hroziacej zrážky automaticky zabrzdí</b> RCM - systém prevencie nárazu zozadu (Rear Collision Mitigation) - pri hroziacom náraze zozadu rozbliká výstražné svetlá, napne bezpečnostné pásy a pri stojacom vozidle aktivuje brzdy naplno RRS - systém prípravy predných bezp. pásov pred hroziacou nehodou (len s 169)	570 €	○
<b>Parkovacie asistenčné systémy</b>			
529	<b>Parkovacie senzory vzadu</b>	0 €	●
691	<b>Parkovacie senzory vpredu a vzadu</b>	410 €	○
870	<b>Aktívny parkovací asistent pre pozdĺžne a priečne parkovanie</b> vrátane predných a zadných parkovacích senzorov (obsahuje 691)	700 €	○
790	<b>Zadná parkovacia kamera</b> (už zahrnutá v opcii 139)	480 €	○
139	<b>Kamery parkovacieho asistenta - 360-stupňový pohľad zhora</b> vrátane zadnej parkovacej kamery (790) (len s 169, 603)	1 050 €	○
○ = voliteľná výbava      ● = štandardná výbava			

## VNÚTORNÁ VOLITEĽNÁ VÝBAVA

Kód	Názov a popis výbavy	Cena	V60 CROSS COUNTRY
<b>Sedadlá</b>			
11	Vyhrievané predné sedadlá	350 €	○
752	Vyhrievané zadné sedadlá (len s 11)	240 €	○
629	Elektrická 2-smerová bedrová opierka sedadiel vodiča a spolujazdca	0 €	●
212	Elektrická 4-smerová bedrová opierka sedadiel vodiča a spolujazdca (len s 1101, nie s textilným čalúnením R300, U310)	60 €	○
47	Elektricky ovládané sedadlo vodiča, vrátane pamätevej funkcie pre sedadlo a spätné zrkadlá	780 €	○
10	Elektricky ovládané sedadlo spolujazdca (len s 47 a 385)	450 €	○
385	Pamäť pre elektricky ovládané sedadlo spolujazdca (len s 47, 10, 1101)	90 €	○
1101	Nastaviteľné predĺženie sedáku vodiča a spolujazdca (len s 212, nie s textilným čalúnením R300, U310)	170 €	○
209	Elektricky nastaviteľné bočné vedenie predných sedadiel, (len s 47, 10, 385, 1101; len čalúnením xCx0)	220 €	○
384	Masážna funkcia pre operadlá predných sedadiel (len s 47, 10, 385, 209, 11, len s čalúnením xCx0)	690 €	○
390	Elektricky sklopné hlavové opierky zadných sedadiel (len s 492)	180 €	○
492	Elektricky sklopné operadlá zadných sedadiel (len s 390)	270 €	○
<b>Komfort</b>			
41	Ochranná sieť v batožinovom priestore	60 €	○
115	Elektrické ovládanie dverí batožinového priestoru	510 €	○
896	Bezklúčový prístup Keyless Drive prídavný mini diaľkový ovládač, vodotesný bezdotykové ovládanie dverí batožinového priestoru pohybom nohy osvetlené vonkajšie kľučky dverí a vonkajší nástupný priestor (bezdotykové ovládanie pohybom nohy funguje len spolu s opciou 115)	600 €	○
5	4-zónová automatická klimatizácia ovládacie displej pre druhý rad sedadiel, chladená schránka v palubnej doske	660 €	○
273	Nezávislé kúrenie s časovým spínačom	1 380 €	○
1058	Sieťové vrečko na stredovom tuneli vpredu u spolujazdca	30 €	○
145	Popolník vpredu a vzadu, zapaľovač	30 €	○
931	230V elektrická zásuvka v zadnej časti stredového tunelu	110 €	○
424	12V elektrická zásuvka v batožinovom priestore	50 €	○
346	Držiak nákupných tašiek v batožinovom priestore	120 €	○

○ = voliteľná výbava

● = štandardná výbava

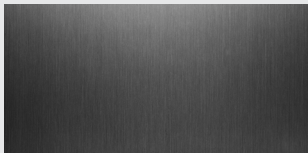
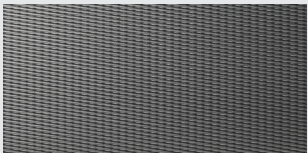
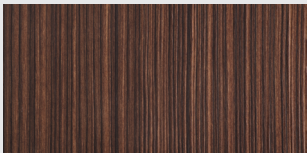
## VONKAJŠIA VOLITEĽNÁ VÝBAVA

Kód	Názov a popis výbavy	Cena	V60 CROSS COUNTRY
<b>Osvetlenie a výhľad</b>			
167	Elektricky sklopné vonkajšie spätné zrkadlá	0 €	●
168	Vnútorne spätné zrkadlo automaticky zatmaviteľné (nie s 169, 139, 603)	180 €	○
169	Vnútorne a vonkajšie spätné zrkadlá automaticky zatmaviteľné (obsahuje 168)	390 €	○
645	<b>Kompletné LED svetlomety (vysoká úroveň)</b> ABL - aktívne natáčanie do zákrut (Active Bending Lights) AHB gen. II - inteligentný asistent diaľkových svetiel s aktívnym tienením LED DRL - integrované LED denné svietenie v tvare "T" (len s 65)	600 €	○
65	<b>Vysokotlakové ostrekovače svetlometov</b>	290 €	○
16	<b>Predné hmlové svetlá LED</b> v spojení s opciou 645 vrátane prísvecovania do zákrut	210 €	○
879	<b>Osvetlenie interiéru - vysoká úroveň:</b> nástupný priestor vpredu a vzadu, priestor pre nohy vpredu a vzadu, odkladacie priestory vo dverách, viacfarebné náladové osvetlenie, ambientné osvetlenie prístrojovej dosky a kľučiek dverí, držiak nápojov dvere batožinového priestoru, podsvietené prahové lišty	110 €	○
871	<b>Vyhrievané čelné sklo</b> (nie s 117)	200 €	○
63	<b>Vyhrievané dýzy ostrekovačov čelného skla</b>	60 €	○
179	<b>Zatmavené sklá zadných okien</b> , od B-stĺpika dozadu (len s 1108)	420 €	○
30	<b>Panoramatická strecha</b> , integrovaná elektrická slnečná clona	1 500 €	○
<b>Jazdné vlastnosti</b>			
510	<b>Volič jazdných režimov</b> nastavenie charakteristiky pre motor, prevodovku, riadenie, brzdy, displej vodiča, ESC, asistent pre zjazd z kopca HDC	100 €	○
165	<b>Dojazdové rezervné koleso 125/80 R18 vrátane zdviháku</b> (nahrádza sadu na opravu defektu)	150 €	○
1028	<b>Ťažné zariadenie, poloelektrické</b>	1 070 €	○
<b>Vonkajší vzhľad</b>			
	<b>Strešné lišty v kovovo lesklom prevedení, integrované</b>	0 €	●
1108	<b>Vysokolesklé čierne orámovanie bočných okien</b>	180 €	○
308	<b>Bez označenia motora</b>	0 €	○
313	<b>Bez označenia motora a modelu</b> (obsahuje 308)	0 €	○

○ = voliteľná výbava

● = štandardná výbava

## OBLOŽENIA, VOLANTY, RADIACE PÁKY

Kód	Názov a popis výbavy	Cena	V60 CROSS COUNTRY
<b>Obloženie prístrojovej dosky</b>			
	Hliníkový dekor IRON ORE	0 €	●
440	Hliníkový dekor METAL MESH	0 €	○
294	Drevený dekor LINEAR LIME	210 €	○
1075	Čalúnená palubná doska s prešíťím	XENIUM	○
<div style="display: flex; justify-content: space-around; align-items: center;"> <div style="text-align: center;">  <p>hliník IRON ORE</p> </div> <div style="text-align: center;">  <p>hliník METAL MESH</p> </div> <div style="text-align: center;">  <p>drevo LINEAR LIME</p> </div> </div>			
<b>Volanty</b>			
	3-ramenný kožený volant s dekoratívnym obložením Uni Deco - farebne zladený s interiérom, lesklé čierne tlačidlá	0 €	●
869	Vyhrievaný volant	240 €	○
<b>Radiace páky</b>			
	Kožou potiahnutá hlavica radiacej páky, s obložením Uni Deco, podsvietený vzor radenia	0 €	●
○ = voliteľná výbava      ● = štandardná výbava			



## ČALÚNENIE A INTERIÉR

Kód	Typ čalúnenia Farba čalúnenia sedadiel / farba interiéru	Cena	V60 CROSS COUNTRY
<b>Čalúnenia sedadiel</b>			
<b>x3x0</b> R300 U310	<b>Textil/Vinyl Comfort</b> čierna Charcoal / čierna Charcoal City Weave svetlá Blond károvaná / svetlá Blond, čierna podlaha	0 €	●
<b>xAx2</b> RA02 RA22 RA42 UA02	<b>Koža Moritz Comfort s unikátnym prešivaním Cross Country</b> čierna Charcoal / čierna Charcoal hnedá Amber / čierna Charcoal, čierny strop svetlá Blond / čierna Charcoal svetlá Blond / svetlá Blond, čierna podlaha	1 260 €	○
<b>xCx0</b> RC00 RC20 RC30 RC40 UC00	<b>Koža Nappa Comfort perforovaná, s ventiláciou predných sedadiel</b> čierna Charcoal / čierna Charcoal hnedá Amber / čierna Charcoal, čierny strop tmavohnedá Maroonbrown / čierna Charcoal svetlá Blond / čierna Charcoal svetlá Blond / svetlá Blond, čierna podlaha (len s 47, 10, 212, 1101, 209, 385, 11)	3 270 €	○
<b>Čalúnenie stropu</b>			
205	<b>Čierne čalúnenie stropu</b> (nie pre svetlý interiér, štandard pre hnedú kožu Amber - čalúnenia Rx2x)	300 €	○
○ = voliteľná výbava      ● = štandardná výbava			

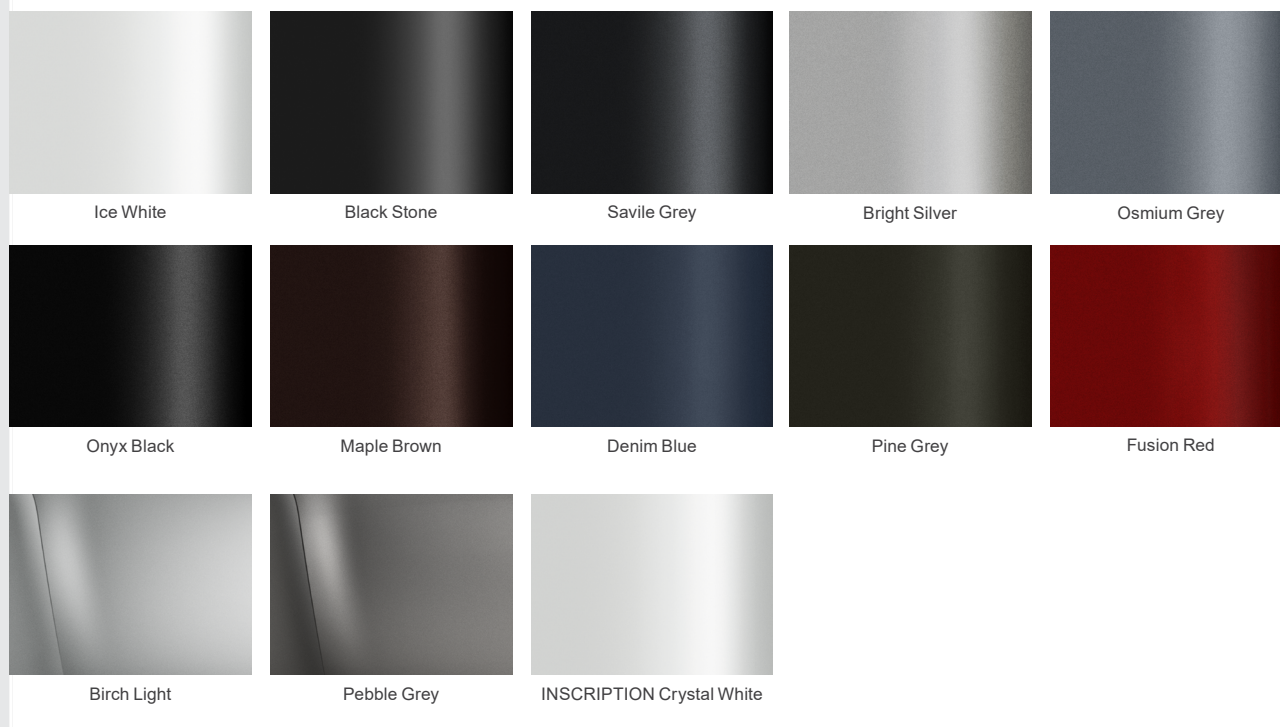


## FARBY KAROSÉRIE

Kód	Názov a typ farby	Cena	V60 CROSS COUNTRY
<b>Nemetalické</b>			
019	Čierna Black Stone	0 €	○
614	Biela Ice White	0 €	○
<b>Metalické</b>			
492	Tmavosivá Savile Grey Metallic	830 €	○
711	Strieborná Bright Silver Metallic	830 €	○
714	Sivá Osmium Grey Metallic	830 €	○
717	Čierna Onyx Black Metallic	830 €	○
722	Tmavohnedá Maple Brown Metallic	830 €	○
723	Tmavomodrá Denim Blue Metallic	830 €	○
724	Tmavosivá Pine Grey Metallic	830 €	○
725	Červená Fusion Red Metallic	830 €	○
726	Béžová Birch Light Metallic	830 €	○
727	Šedá Pebble Grey metallic	830 €	○
<b>INSCRIPTION metalické</b>			
707	Biela Crystal White Pearl	1 480 €	○

○ = voliteľná výbava      ● = štandardná výbava

Vyobrazené farby sú iba ilustratívne. Originálne vzorky farieb Vám poskytne autorizovaný predajca Volvo.





## KOLESÁ

Kód	Veľkosť a typ kolies	Cena	V60 CROSS COUNTRY
<b>18-palcové</b>			
	5-lúčové, úprava Silver, pneu 215/55 R18 (emisná trieda A)	0 €	●
1069	5-lúčové, úprava Black/Diamond Cut, pneu 215/55 R18 (emisná trieda A)	150 €	○
<b>19-palcové</b>			
1067	5-lúčové s dvojitémi lúčmi, úprava Matt Graphite/Diamond Cut, pneu 235/45 R19 (emisná trieda C)	720 €	○
1068	5-lúčové s dvojitémi lúčmi tvaru V, úprava Black/Diamond Cut, pneu 235/45 R19 (emisná trieda C)	720 €	○
<b>20-palcové</b>			
800146	7-lúčové, úprava Matt Graphite/Diamond Cut, pneu 245/40 R20 (emisná trieda C)	1 800 €	○

○ = voliteľná výbava

● = štandardná výbava



18" 5-lúčové (štandard)



18" 5-lúčové (1069)



19" 5-lúčové (1067)



19" 5-lúčové (1068)



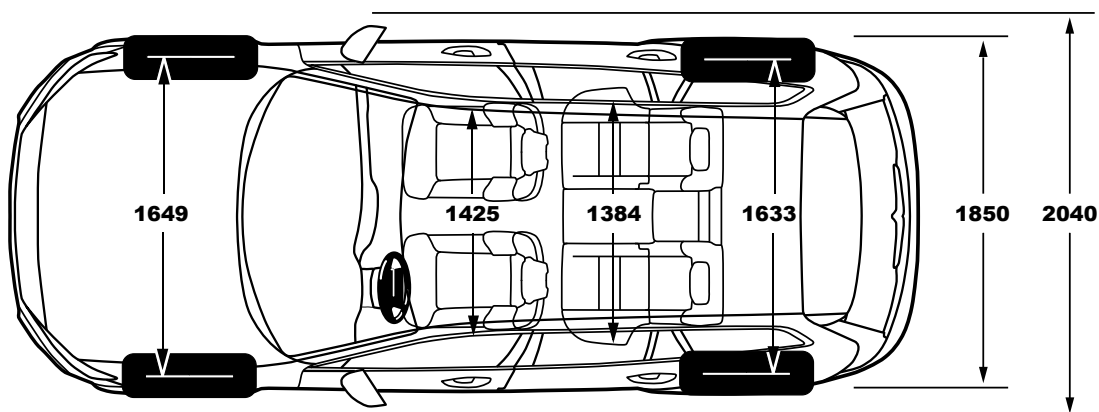
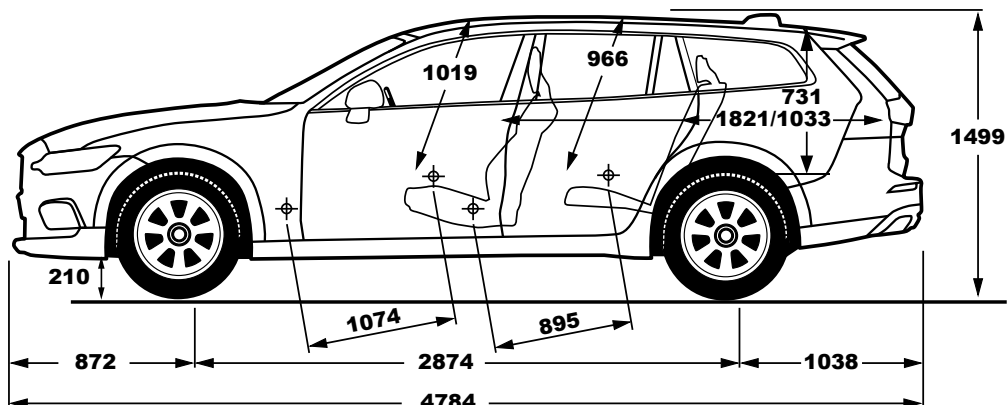
20" 7-lúčové (800146)

## TECHNICKÉ ÚDAJE

### D4 AWD

Typ motora:	2.0-litrový vznetrový štvorvalec, common rail 2x turbodúchadlo
Kód motora:	A8 / D4204T14
Prevodovka:	8-stup. automatická
Spotreba paliva, l/100 km, zmiešaný cyklus: (pneu triedy A / pneu triedy C)	5.1 / 5.4
Emisie CO <sub>2</sub> g/km: (pneu triedy A / pneu triedy C)	135 / 143
Max. výkon, kW (k) / pri otáčkach/min.:	140 (190) / 4250
Max. krútiaci moment, Nm / pri otáčkach/min.:	400 / 1750 - 2500
Zrýchlenie, 0-100 km/h v sekundách:	8.2
Max. rýchlosť, km/h:	210
Palivová nádrž, v litroch:	60
Ekologická klasifikácia:	EURO 6d-TEMP
Pohotovostná hmotnosť od:	1 792 kg
Max. hmotnosť prívesu, nebrzdený / brzdený:	750 kg / 2 000 kg

## ROZMERY



Objem batožinového priestoru: 529 / 1 441 litrov

## ZÁRUKA

Záruka	cena	V60
Továrenská záruka 2 roky bez obmedzenia počtu kilometrov	0 €	●
Predĺžená záruka na 3 roky / 150 tisíc kilometrov*	0 €	●
Predĺžená záruka na 4 roky / 180 tisíc kilometrov*	369 €	○
Predĺžená záruka na 5 rokov / 200 tisíc kilometrov*	841 €	○

○ = voliteľná výbava      ● = štandardná výbava

\*Súčasťou objednania predĺženej záruky sú presné podmienky krytia ako aj zmluva o predĺženej záruke, ktorú Vám poskytne Váš predajca Volvo.

**V O L V O**

ZÁRUKA: 24mesačná medzinárodná záruka bez obmedzenia počtu najazdených kilometrov.

**Upozornenie:** Niektoré z informácií obsiahnutých v tejto brožúre môžu byť nesprávne v dôsledku zmien produktu, ku ktorým môže dôjsť po jej vytlačení. Niektoré časti výbavy, tu popísané alebo vyobrazené, môžu byť teraz k dostaniu len za príplatok. Pred objednaním si prosím vyžiadajte aktuálne informácie u Vášho autorizovaného Volvo dealera. Výrobca si vyhradzuje právo vykonávať zmeny cien, farieb, materiálov, technických údajov a modelov, a to kedykoľvek, bez predchádzajúceho oznámenia